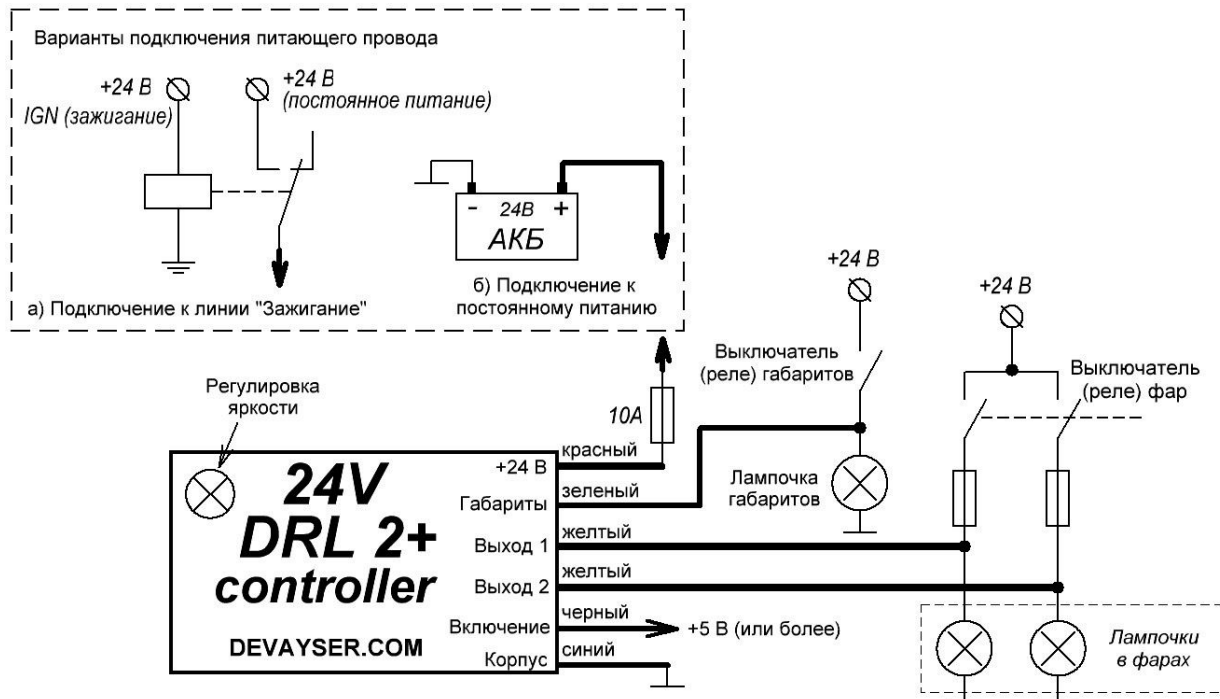


## 24V DRL 2+ controller

**24V DRL 2+ controller** разработан для автомобилей с напряжением бортовой сети 24 В. Этот контроллер имеет два независимых выхода и предназначен для работы с галогенными лампами, которые включаются "плюсом". Каждый выход рассчитан на работу с одной галогенной лампой мощностью до 100 Ватт. У контроллера имеется регулировка яркости, с помощью которой можно задать требуемую яркость свечения ламп от 10% (тусклое свечение) до 100% (максимальная яркость).

Все подключения производятся согласно приведенной схеме.



Чтобы не спалить контроллер при мигании дальним светом, при подключении питающего провода к зажиганию нужно обязательно использовать дополнительное реле (вариант подключения "а"). Реле требуется только в случае подключении выходов контроллера к лампам дальнего света и только для тех авто, где можно мигнуть дальним светом при выключенном зажигании.

Для включения **24V DRL 2+ controller**'а, нужно подать положительное напряжение на вход "Включение" (напряжение меньше +5 В не включит устройство). Этот провод подключается к генератору или к датчику давления масла, стояночному тормозу, линии "Зажигание". Задержка включения контроллера – около 1 секунды. **Примечание: работа устройства разрешена только тогда, когда на входе "Включение" присутствует "+" и одновременно на входе "Габариты" присутствует "-" (через нить лампочки габаритов).**

На корпусе устройства имеется регулировочный элемент, позволяющий регулировать яркость свечения ламп. После окончания регулировки, регулировочный элемент необходимо замотать изоляционной лентой во избежание попадания влаги.

Таблица 1 – **24V DRL 2+ controller**. Основные характеристики

Напряжение питания	17 ... 30 В
Потребляемый ток	~ 5 мА
Частота в режиме ШИМ	60 Гц
Максимальная нагрузка	100 Вт (на отдельный выход) 200 Вт (суммарная)
Входной ток входа "Габариты"	-0,05 мА
Входное сопротивление входа "Включение"	220 кОм