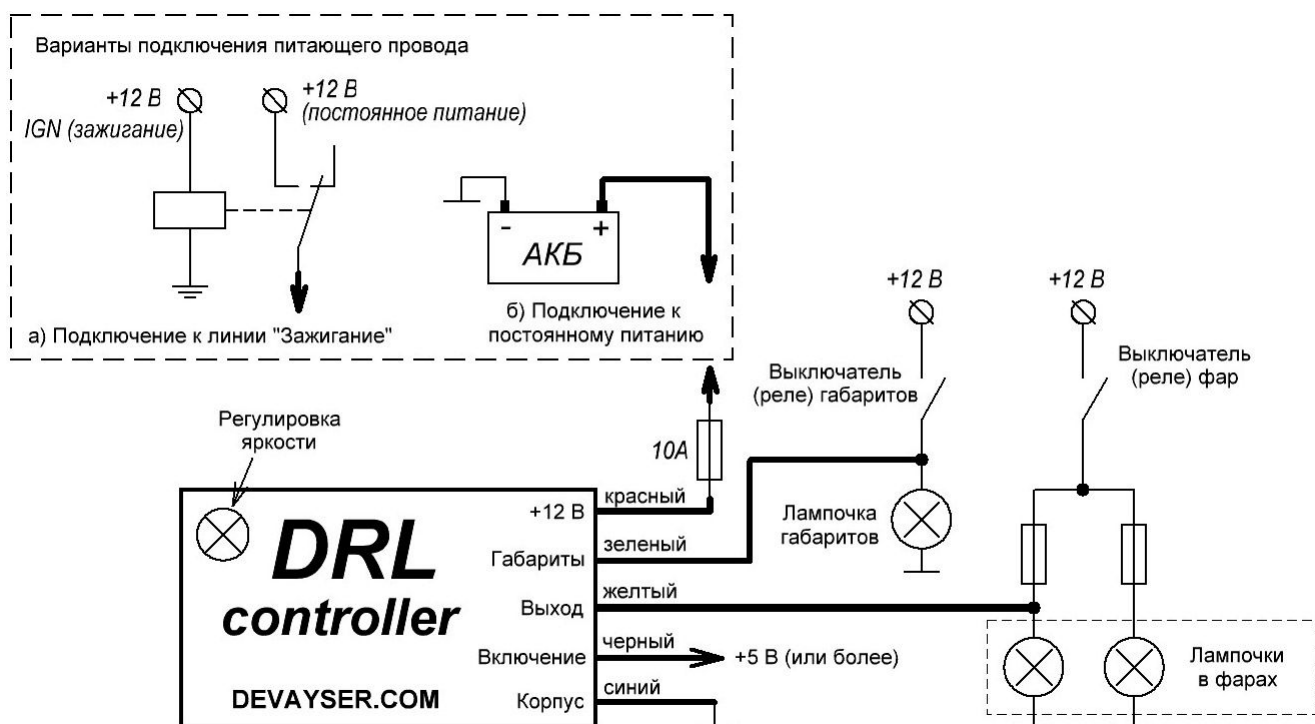


DRL controller

DRL controller – автомобильный контроллер ДХО, используется для ламп, которые включаются "плюсом". Выход контроллера рассчитан на работу с двумя галогенными лампами суммарной мощностью до 130 Ватт. Контроллер имеет регулировку яркости в пределах от 10%(тусклое свечение) до 100%(максимальная яркость).

Все подключения производятся согласно приведенной схеме:



Чтобы не спалить контроллер при мигании дальним светом, при подключении питающего провода к зажиганию нужно обязательно использовать дополнительное реле (вариант подключения "а"). Реле требуется только в случае подключении выхода контроллера к лампам дальнего света и только для тех авто, где можно мигнуть дальним светом при выключенном зажигании.

Для включения **DRL controller**'а, нужно подать положительное напряжение на вход "включение" (напряжение меньше +5 В не включит устройство). Этот провод подключается к генератору или к датчику давления масла, стояночному тормозу, линии "Зажигание". Задержка включения **DRL** контроллера около 1 секунды. **Примечание: работа устройства разрешена только тогда, когда на входе "Включение" присутствует "+" и одновременно на входе "Габариты" присутствует "-" (через нить лампочки габаритов).**

На корпусе устройства имеется регулировочный элемент, позволяющий регулировать яркость свечения ламп. После окончания регулировки, регулировочный элемент необходимо замотать изоляционной лентой во избежание попадания влаги.

Таблица 1 – **DRL controller**. Основные характеристики

Напряжение питания	11 ... 16 В
Потребляемый ток	~ 5 мА
Частота в режиме ШИМ	60 Гц
Максимальная нагрузка	130 Вт
Входной ток входа "Габариты"	-0,05 мА
Входное сопротивление входа "Включение"	220 кОм

	START-STOP 3-in-1 (DRL)	Max DRL 2+ controller	Max DRL 2- controller	DRL 2+ controller	DRL controller	Lite DRL controller
Выходы контроллера	4+	2+	2-	2+	1+	1+
Макс. мощность ламп	300 Вт	150 Вт	150 Вт	130 Вт	130 Вт	130 Вт
Регулировка яркости	5...100% (шаг 5%)	5...100% (шаг 5%)	5...100% (шаг 5%)	10...100% (плавно)	10...100% (плавно)	35% (фиксир.)
Задержка включения	0...5 мин	0...5 мин	0...5 мин	~1 сек	~1 сек	~3...5 сек
Задержка выключения	0...60 сек	0...60 сек	0...60 сек	~1 сек	~1 сек	~3...5 сек
Время розжига ламп	0...20 сек	0...20 сек	0...20 сек	0.3 сек	0.3 сек	0.3 сек
Включение контроллера						
• по напряж. на входе "Включение" (>4В)	✓	✓	✓	✓	✓	✓
• по напряж. борт. сети	✓	✓	✓	-	-	-
• по импульсам (с датчика скорости)	✓	-	-	-	-	-
• логическим "0"	✓	-	-	-	-	-
Полярность входа "Габариты"	"+" или "-"	"+"	"+"	"+"	"+"	"+"
Режим "ON/OFF" (вкл/выкл контроллер)	✓	✓	✓	-	-	-
Режим "DIMMER" (яркость при габаритах)	✓	✓	✓	-	-	-
Режим "GO_HOME" (проводить домой)	✓	✓	✓	-	-	-
Электронная защита выходов	✓	-	-	-	-	-
Звуковой генератор (BUZZER)	✓	-	-	-	-	-
Вход отключения питания	✓	-	-	-	-	-
Внешний предохранитель	✓	✓	✓	✓	✓	-

Вид включения ламп	Управление по "+"		Управление по "-"	
	одноканальное	двухканальное	одноканальное	двухканальное
Схема включения*				
Требуемый контроллер	Lite DRL controller DRL controller	DRL 2+ controller Max DRL 2+ controller START-STOP 3-in-1 (режим DRL)	Max DRL 2- controller	

*Точка подключения выходов ДХО-контроллеров на схемах показана в виде крестиков.